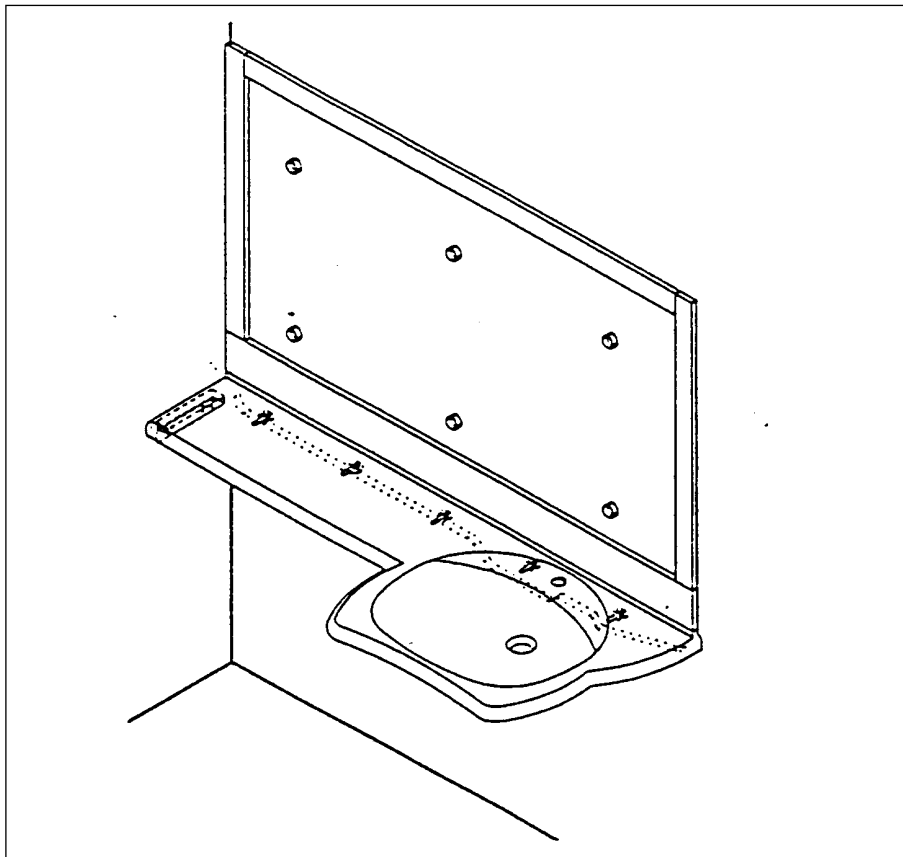


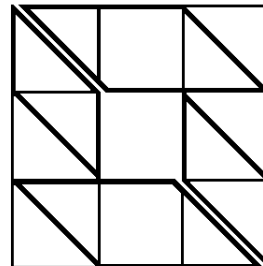
Montageanleitung und Gebrauchshinweise

Waschtischprogramm
VITALIS PRO



A. Sprenger GmbH

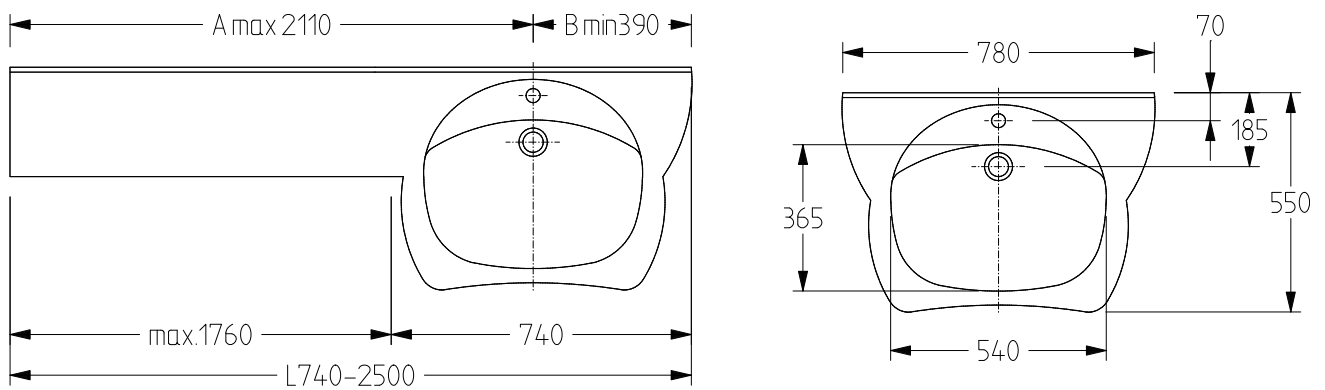
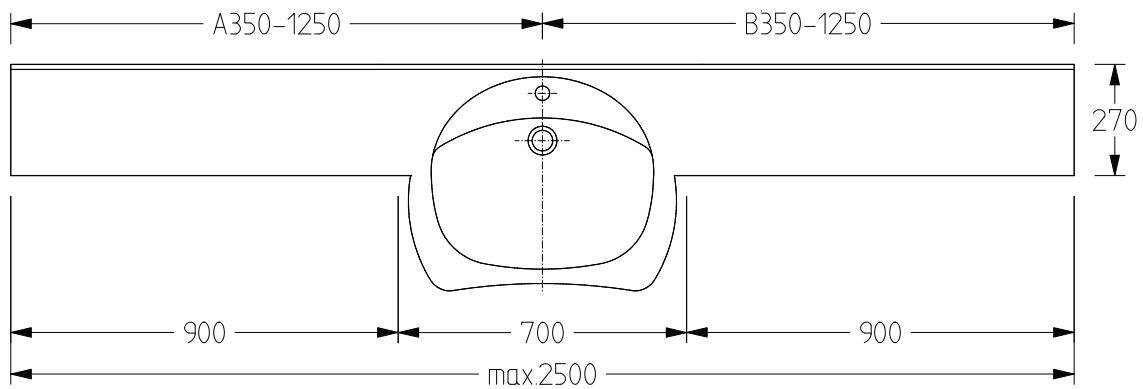
Holz- und Mineralwerkstoffverarbeitung
Berner Str. 10 60437 Frankfurt
Tel.: 069 - 507 27 41 Fax: 069 - 507 72 91
Email: info@mineralwerkstoff.de
<http://www.mineralwerkstoff.de>



KERAMAG
Ich freue mich aufs Bad

VITALIS Pro

Technische Daten

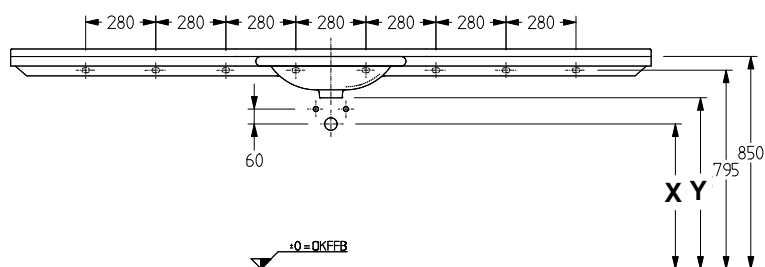
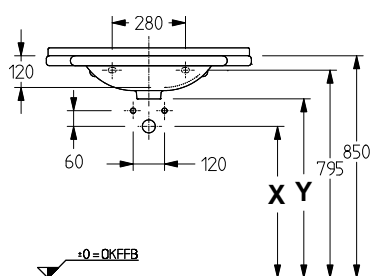


Prüfen Sie Lieferumfang und Unversehrtheit der Produkte



VITALIS Pro

Montagehöhe 85 cm



Vitalis Pro, Einbauhöhe 85 cm	Maß X	Maß Y
Ohne Überlauf für Unterputzsifon	580	707
Ohne Überlauf für Flaschenaufputzsifon	560	707
Mit Überlauf für Unterputzsifon	555	680
Mit Überlauf für Unterputzsifon und Exzenter	525	680
Mit Überlauf für Flaschenaufputzsifon	530	680
Mit Überlauf für Flaschenaufputzsifon und Exzenter	500	680

Über KERAMAG erhältlich:

passender Unterputzsifon

Mod.-Nr. 521323 (chrom)

521333 (weiss)

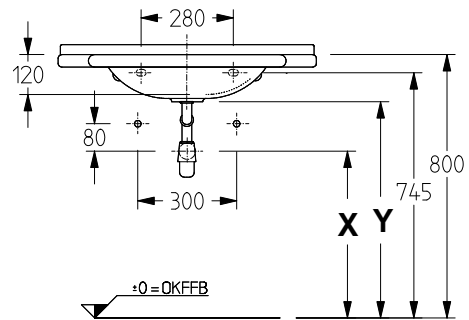
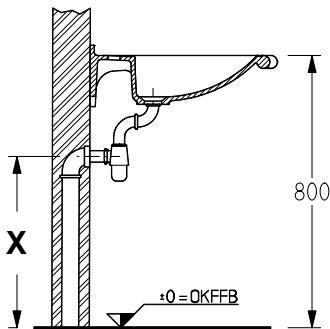
passender Flaschenaufputzsifon

Mod.-Nr. 521320 (chrom)

521330 (weiss)



VITALIS Pro
mit Flaschenaufputzsifon
Montage nach DIN 18024
Montagehöhe 80 cm

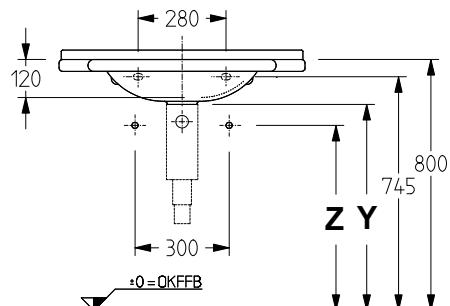
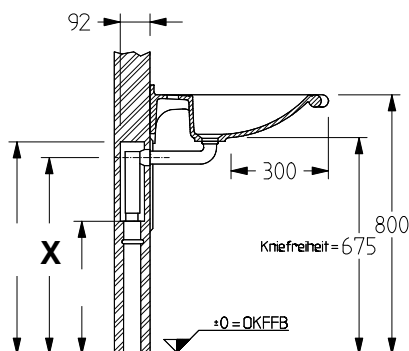


Vitalis Pro, Einbauhöhe 80 cm	Maß X	Maß Y
Ohne Überlauf für Flaschenaufputzsifon	510	657
Mit Überlauf für Flaschenaufputzsifon	480	630
Mit Überlauf für Flaschenaufputzsifon und Exzenter	450	630

VITALIS Pro
mit Unterputzsifon
Montage nach DIN 18024
Montagehöhe 80 cm

Wichtiger Hinweis:

Bei der Montageart "Ohne Überlauf mit Unterputzsifon" muss der Waschtisch mit folgendem Zusatz bestellt werden:
"Ohne Überlauf, vorbereitet für CLOU-Ablaufsystem"
Ansonsten passt das Ablaufrohr nicht!!!

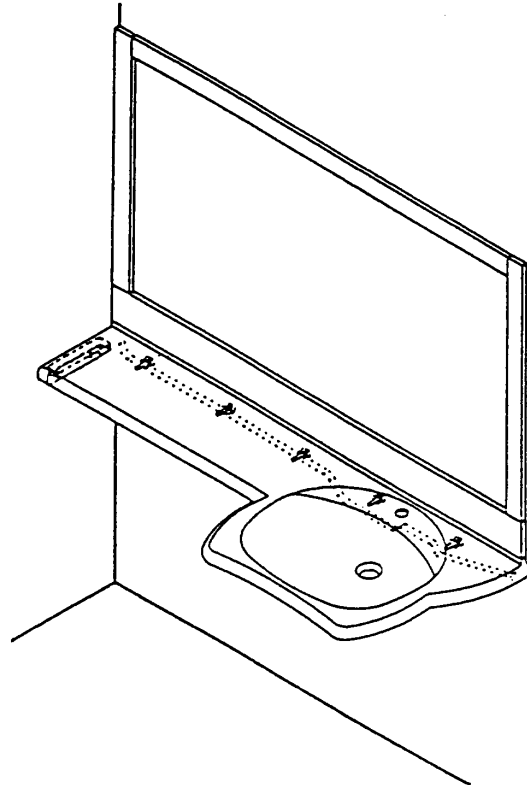


Vitalis Pro, Einbauhöhe 80 cm	Maß X	Maß Y	Maß Z
Ohne Überlauf für Unterputzsifon	530	657	515
Mit Überlauf für Unterputzsifon	505	630	490
Mit Überlauf für Unterputzsifon und Exzenter	475	630	460



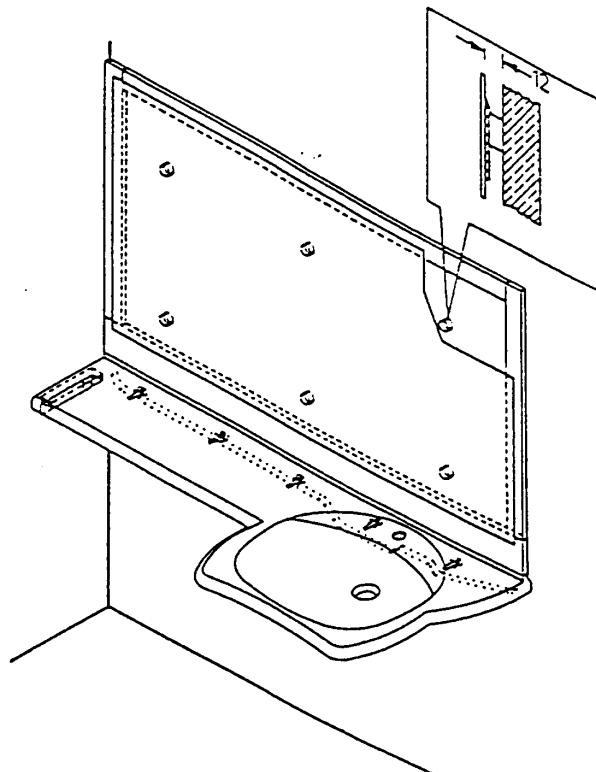
Montagezubehör

- Zubehör Spiegelauflegeleisten und Nischenrückwand aus VARICOR® muß separat bestellt werden
- Nischenrückwand und Spiegelauflegeleisten können punktuell mit Silikon oder doppelseitigem Spiegelklebeband befestigt werden.



Montage Spiegel

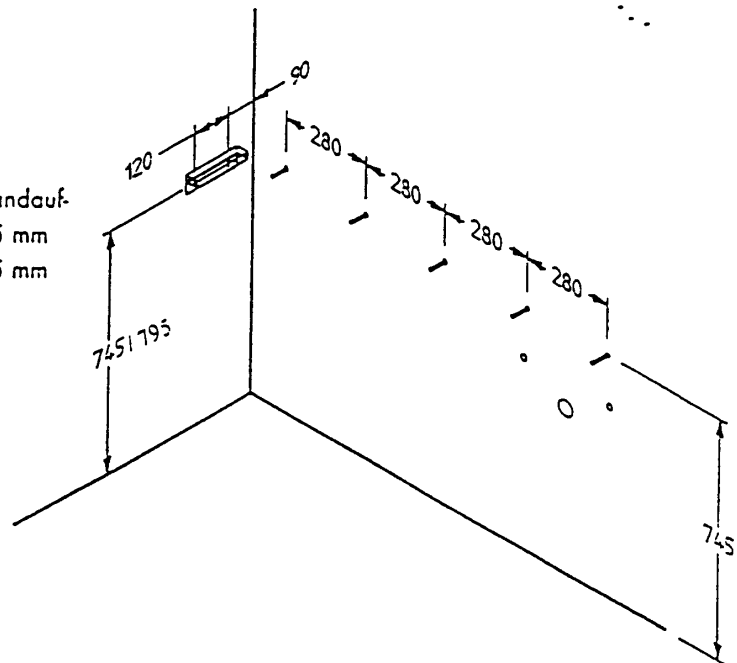
- Spiegel mit einem Abstand von 12 mm von der Wand montieren (gem. Abb.)



Montage VITALIS PRO Einzel-Waschtisch mit seittl. Ablage links

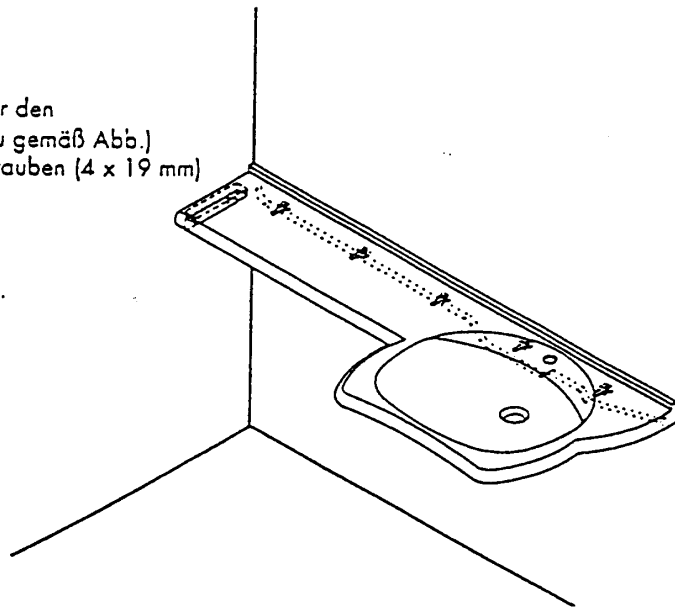
- Bei Nischeneinbau ist darauf zu achten, daß jeweils rechts und links zwischen Wand und Waschtisch eine Dehnfuge von mindestens 3 mm vorhanden ist. Gegebenenfalls muß der Waschtisch angepaßt werden, siehe Bearbeitungshinweise.

- Stockschrauben montieren
- Wandauflagewinkel montieren (nur bei Nischeneinbau gemäß Abb.)
- Montagehöhe der Stockschrauben und Wandauf-
lagewinkel: WT-Montagehöhe 80 cm: 745 mm
WT-Montagehöhe 85 cm: 795 mm



Beiliegende Auflagehölzer mit Silikon unter den Waschtisch kleben (nur bei Nischeneinbau gemäß Abb.) und mit den mitgelieferten Kreuzschlitzschrauben (4 x 19 mm) cm Wandauflagewinkel befestigen.

- Achtung!
Niemals direkt in VARICOR® schrauben.



VARICOR® Bearbeitung

VARICOR® ist ein Mineralwerkstoff und lässt sich ähnlich wie Schichtstoffplatten sägen, fräsen, bohren und schleifen.

Sägen und Fräsen

Um gegebenenfalls VARICOR® exakt auf der Baustelle anpassen zu können, benötigen Sie eine Handkreissäge mit Führungsschiene und ein Hartmetallsägeblatt mit 10-16 mm Zahnteilung, Spanwinkel 8-10° oder eine Handoberfräse mit Anlaufring und Hartmetallfräser.

Stichsägen

Stichsägen eignen sich aufgrund ihrer Arbeitsweise (Kerbbildung durch Hubbewegung) nicht und dürfen nicht verwendet werden!

Bohren

Mit einer Handbohrmaschine oder Handoberfräse wird jede Bohrung bei niedrigem Schnittdruck ausbruchfrei. Für Bohrungen bis 10 mm verwenden Sie einen Hartmetallbohrer mit Dachformspitze 60°. Bohrungen mit größerem Durchmesser, z. B. für Hahnlöcher oder Untertischseifenspender, können mit einem Zylinderkopfböhrer oder einer Zylindersäge ausgeführt werden. Größere Ausschnitte fräsen Sie mit der Handoberfräse. Die Ausschnitte in den Ecken müssen mit einem Radius von min. 10 mm versehen werden.

Schleifen

Schnittkanten müssen mit Schleifpapier (Körnung 180) geschliffen werden. Hierzu können Sie einen Schwingschleifer oder Handschleifklotz benutzen.

VARICOR® Pflege

Produkte aus dem Mineralwerkstoff VARICOR® sind reinigungsfreundlich und pflegeleicht. Was Sie dennoch dabei beachten sollten:

Verwenden Sie zur einfachen Reinigung warmes Wasser und haushaltsübliche Seifenlösungen.

Hartnäckige Flecken und Gebrauchsspuren aller Art können problemlos mit einem feuchten Schwamm (z. B. Scotch Brite) und Reinigungsmilch entfernt werden.

Brandflecken, entstanden z. B. durch Ablegen von Zigaretten, und tiefe Kratzer sollten über eine größere Fläche mit Naßschleifpapier (Körnung 400) behandelt werden. Eine Glanzanpassung an die umliegenden Flächen wird durch die Verwendung von Schleiffließ (z. B. Scotch Brite Kissen Typ 7447) erreicht.

Sollte die Beschädigung durch Schleifen nicht zu beheben sein, lässt sich VARICOR® in Verbindung mit dem VARICOR®-Spezialkleber wieder vollwertig und nahtlos reparieren. In einem solchen Fall nehmen Sie bitte Kontakt mit uns auf (Tel.: 069 - 507 27 41).

A. Sprenger GmbH

Holz- und Mineralwerkstoffverarbeitung
Berner Str. 10 60437 Frankfurt
Tel.: 069 - 507 27 41 Fax: 069 - 507 72 91
Email: info@vmineralwerkstoff.de
<http://www.mineralwerkstoff.de>

Wir meistern Ihr Bad.

Marke • Meister • Fachausstellung

