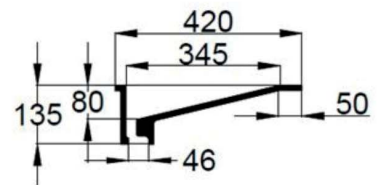
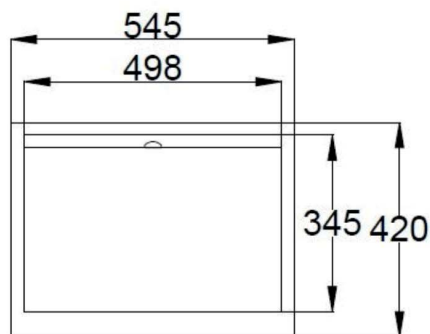


**TECHNISCHE DATEN**

Materialstärke:	12 mm
Außenmaß:	545 x 420 mm
Ablauf:	Ø 46 mm
Ausführung:	ohne Überlauf
Montage:	zum Unterbau unter Varicor®-Tafel
Zubehör:	Anschlussstück für Siphon (im Lieferumfang enthalten)
Dekore:	lieferbar in den Varicor®-Farben der Preisgruppe 1 (Uni-Hell)



- Homogenes, voll durchgefärbtes, porenloses Material
- In einem Stück gegossen
- Entspricht den Vorgaben der CE-Kennzeichnung nach DIN EN 14688
- Toleranzen  $\pm 1,5$  mm